

数据手册
DATASHEET V1.0

UTouch_08B

广州优硕
8 键触摸 IC

一、概述

UTouch_08B 触摸检测 IC 是一款使用电容感应式原理设计的触摸芯片。此芯片内建稳压电路供触摸传感器使用，稳定的触摸效果可以应用在各种不同应用上，人体触摸面板可以通过非导电性绝缘材料连接，主要应用是以取代机械开关或按钮，此芯片可以独立支持 8 个触摸键。

二、特点

- 1、工作电压：2.5V-5.5V
- 2、内建稳压电路功能
- 3、待机电流

3V 电压，低速采样率 8Hz 的睡眠模式下：典型值 4.5uA。

- 4、SPI 接口输出。
- 5、具有选项选择有效键最大输出时间大约为 80Sec。
- 6、上电后需要 0.5Sec 稳定时间，在此期间内请勿触摸按键面板，所有的功能触摸无效。
- 7、自动校准，当所有按键在一段时间内没有被触摸到时，芯片系统重新校准时间约为 4.0Sec。

三、功能模块图

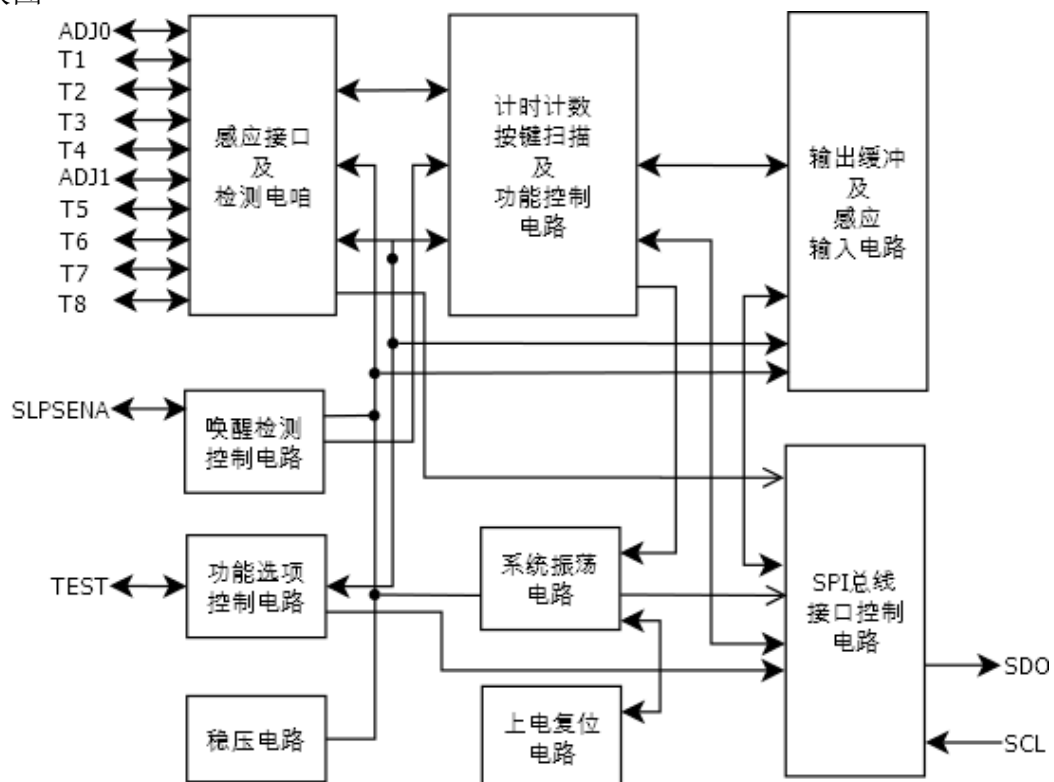


图 3-1 UTOUCH_08B 功能模块图

四、封装及引脚描述

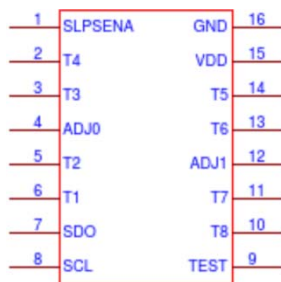


图 4-1 UTOUCH_08B SOP16

脚位功能描述:

序号	名称	共用	I/O 类型	功能描述
1	SLPSENA		I/O	A 组 (T1-7) 睡眠模式的灵敏度调节引脚
2	T4	SKMS1A	I/O	TOUCH 输入引脚 (KEY-4)
3	T3	KYSEL	I/O	TOUCH 输入引脚 (KEY-3)
4	ADJ0		I/O	T1-3 灵敏度调节的共用引脚
5	T2	SAHL	I/O	TOUCH 输入引脚 (KEY-2); 输出电平类型功能选项 (高/低电平有效), 默认 T1-7 为高电平有效
6	T1	OPDEN	I/O	TOUCH 输入引脚 (KEY-1); 输出类型功能选项 (CMOS/OD/OC 在 8 键模式下), 默认为 CMOS 输出
7	SDO		0	有效数据信号输出, 其高低电平由 T2 决定
8	SCL		I	SPI 接口的时钟输入引脚
9	TEST		I-PL	测试引脚
10	T8	SKSRT	I/O	TOUCH 输入引脚 (KEY-8) 最大开启时间功能选项 (无穷大/80Sec), 默认为无穷大
11	T7	SLWPTM	I/O	TOUCH 输入引脚 (KEY-7) 睡眠模式采样长度功能选项 (4.0mS/2.0mS), 默认为 4.0mS
12	ADJ1		I/O	T5-8 灵敏度调节的共用引脚
13	T6	WPSCT	I/O	TOUCH 输入引脚 (KEY-5) 睡眠模式采样率功能选项 (8Hz/64Hz), 默认为 8Hz
14	T5	SKMS0	I/O	TOUCH 输入引脚 (KEY-5) 按键有效功能选项-0 (单键/多键模式), 默认为单键模式
15	VDD		P	电源正极
16	GND		P	电源负极, 地

注: 引脚类型

I=>CMOS 输入。

I-PH=>带上拉电阻的 CMOS 输入。

I-PL=>带下拉电阻的 CMOS 输入。

0=>CMOS 输出。

I/O=>CMOS 输入/输出。

P=>电源/地。

OD=>CMOS 漏极开路 (Open Drain) 输出。

(在 OD 输出下, T1-T8 引脚的开漏输出有二极管保护电路, 而 SDA 引脚没有。)

五、功能描述

1、灵敏度调节

PCB 板上感应焊盘尺寸大小及走线会直接影响灵敏度，因此灵敏度调节需要根据实际应用的 PCB 应进行调节，UTOUCH_08B 提供一些外部调节灵敏度的方法。

1-1、改变感应焊盘尺寸大小

若其他条件固定不变，使用一个较大的感应焊盘将会增大其灵敏度，反之灵敏度将下降，但是感应焊盘的尺寸大小也必须是在其有效范围值内。

1-2、改变面板厚度

若其他条件固定不变，使用一个较薄的面板也会将灵敏度提高，反之灵敏度则下降，但是面板的厚度必须低于其最大值。

1-3、通过调节外接电容(参见图 8-1)

当其他条件固定时，在可用范围($1\text{pF} \leq C1-C2 \leq 50\text{pF}$, $1\text{pF} \leq C3 \leq 50\text{pF}$)内增大 $C1-C2$, $C3$ 的值将降低灵敏度。当不连接任何电容，即在电容连接处处于悬空其灵敏度为最大。电容 $C1-C2$ 用于调节工作模式下按键的灵敏度。电容 $C3$ 用于调节睡眠模式下唤醒灵敏度。至于各电容与各键其关系如表 5-1。

表 5-1 电容与各按键关系表

电容	可控制和调节的按键组合
C1	K1-K4 组
C2	K5-K8 组
C3	K1-K8 组

注：当使用电容调节灵敏度时，建议先调节 $C1-C2$ 的容值去调节 $K1-K8$ 的灵敏度，然后再调节 $C3$ 的容值去调节唤醒灵敏度。

2、输出模式

UTOUCH_08B 通信方式为 SPI(2-线串行)通信，SDO 端口为数据输出端口，SCL 是时钟输入端口，两者皆可由 T2(SAHL) 端口选择为高电平有效还是低电平有效。默认为 T2(SAHL) 端口不连接高阻值电阻到 GND 设置为低电平有效。若连接高阻值电阻到 GND，则设置为高电平有效。

2-线串行输出方式它支持连续接受其它系统送给的数据，也可以让其他设备等待 UTOUCH_08B 通过 SDO 端口送出的数据信号(DV)，然后再送出时钟信号到 UTOUCH_08B 的 SCL 端口并从 SDO 端口取得按键数据。UTOUCH_08B 的 2-线串行通讯方式对 SCL 端口设有时间的限制。如果 SCL 端口超过 2ms 信号没有变化，系统将会自行回到待机模式。

2-线串行通讯方式时序如下图所示：(D0-D7 对应于 T1-T8 上数据)

(1)、当 $T2=0$, $T3=1$ ：高电平有效

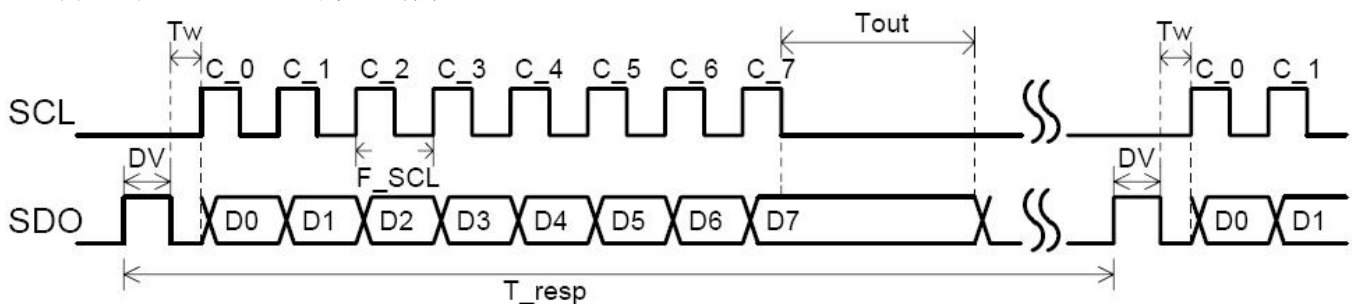


图 5-1 8 键输入，高电平有效时序

(2)、当 T2=1, T3=1: 低电平有效

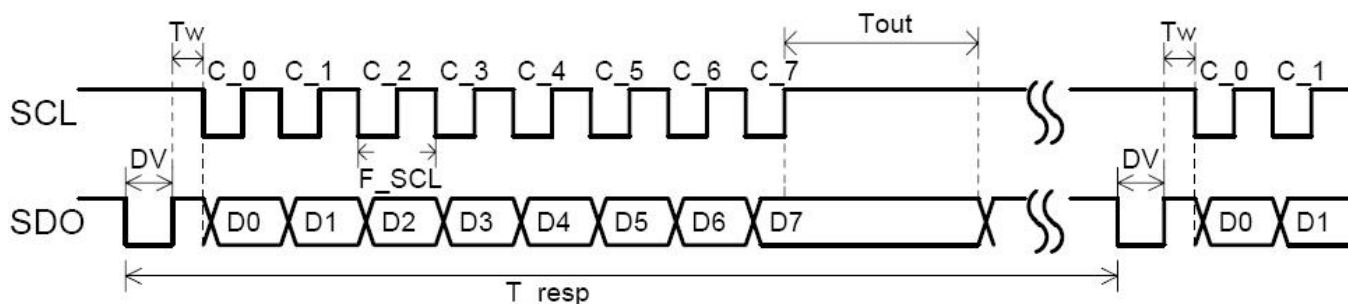


图 5-2 8 键输入，低电平有效时序

图 5-1、5-2 中参数:

参数	最小值	典型值	最大值	单位
DV	—	93	—	us
Tw	10	—	—	us
Tout	—	2	—	ms
T_resp	—	16	—	ms
F_SCL	1K	—	512K	Hz

3、按键工作模式

UTOUCH_08B 具备单键有效和多键有效功能。由 T4(SKMS1)和 T5(SKMS0)端口设定。全部按键可分为一组或两组进行设置。组 1 包括 T1, T2, T3, T4 按键。组 2 包括 T5, T6, T7, T8 按键。设置方式参见表 5-2。

表 5-2 按键工作模式设置方式表

T4 (SKMS1)	T5 (SKMS0)	功能说明
0	0	全部多键有效: 设定为一组(8 键)
0	1	设定为两组: 组 1=>单键; 组 2=>多键
1	0	设定为两组: 组 1=>单键; 组 2=>单键
1	1	全部单键有效: 设定为一组(8 键)

注: (1) 设定为一组: T1-T8。 设定为两组: 组

1=>T1, T2, T3, T4

组 2=>T5, T6, T7, T8

(2) 当使用 8 模式时 T1-T8 为输入键。

(3) T4 和 T5 的选择状态, “0” 状态是指连接高阻值电阻到 GND, “1” 状态是不连接高阻值电阻到 GND。

(4) 在单键有效功能下, 当同时多键被有效触摸, 键的检测承认优先权是依键的扫描顺序(从 T1 到 T8), 而不是依照键被触摸的强度。

4、睡眠模式的唤醒采样率和采样长度

UTOUCH_08B 在睡眠模式具有两种采样率, 分别是 8Hz 和 64Hz。这两种功能由 T6(SLWPTM)端口选择。T6(SLWPTM)端口连接高阻值电阻到 GND 时, 选择为 64Hz 采样率。当不连接高阻值电阻到 GND 时, 将默认选为 8Hz 采样率。UTOUCH_08B 在睡眠模式下有两种采样长度, 分别是 4mS 和 2mS, 由 T7(WPSCT)端口选定。默认情形下 T7(WPSCT)端口不连接高阻值电阻到 GND, 将选择为 4mS。若 T7 连接高阻值电阻到 GND 时将设定为 2mS。睡眠模式的唤醒采样率和采样长度见图 5-3。

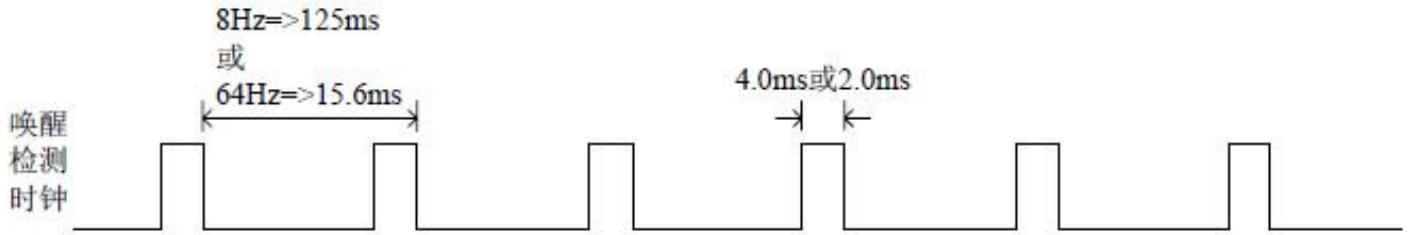


图 5-3 唤醒采样率和采样长度图

5、有效键最大开启时间 如果因其它非正常因素造成有物体触摸到键并且电容量改变足够以被认为有效触摸，会使其一直动作，为了防止此类现象的发生，UTOUCH_08B 设计了有效键最长输出时间设定电路，此计时即为有效按键最大开启时间，若 VDD 为 3V 时大约为 80S。当物体触摸时间超过所设定时间时，系统将会返回到上电初始化状态并停止输出直到下一次被触摸时，此功能由 T8(SKSRT) 端口连接高阻值电阻到 GND 所设定。默认为 T8(SKSRT) 端口不连接高阻值电阻到 GND，将设置为禁用最长输出时间设定，此时按键时间为无穷大。若连接高阻值电阻到 GND 时，则启用有效键最长输出时间设定功能。

6、外部选择启用/禁用内建稳压电路（16 脚封装芯片此引脚没有引出）

电容式触摸 IC 要求需要稳定的电源，因此 UTOUCH_08B 在芯片内设置了稳压电路。此稳压电路可以使内部电源稳定，维持芯片检测灵敏度一致。稳定的电源能避免其灵敏度异常导致错误的触发。内建稳压电路可通过 REGEN 端口设置为启用或禁用。当 REGEN 端口连接到 VDD 或悬空时，将启用内部稳压电路。当 REGEN 连接到 GND 时，则禁用内部稳压电路。且当内部稳压电路被禁用时，必须将 VREG 端口连接到外部 VDD。

7、自动校准功能

UTOUCH_08B 具备自校准功能，系统上电时将首先对初始环境做自动校准。在此期间，所有的功能都被禁用，因此不要对 PAD 做触摸或其他操作，之后系统进入到待机模式。若所有按键在 4Sec 内没有检测到 TOUCH，系统将会自动重新校准。此自动重新校准的特性实现了使系统随环境变化且能正常工作的目的。

8、由睡眠模式转到工作模式的时序图

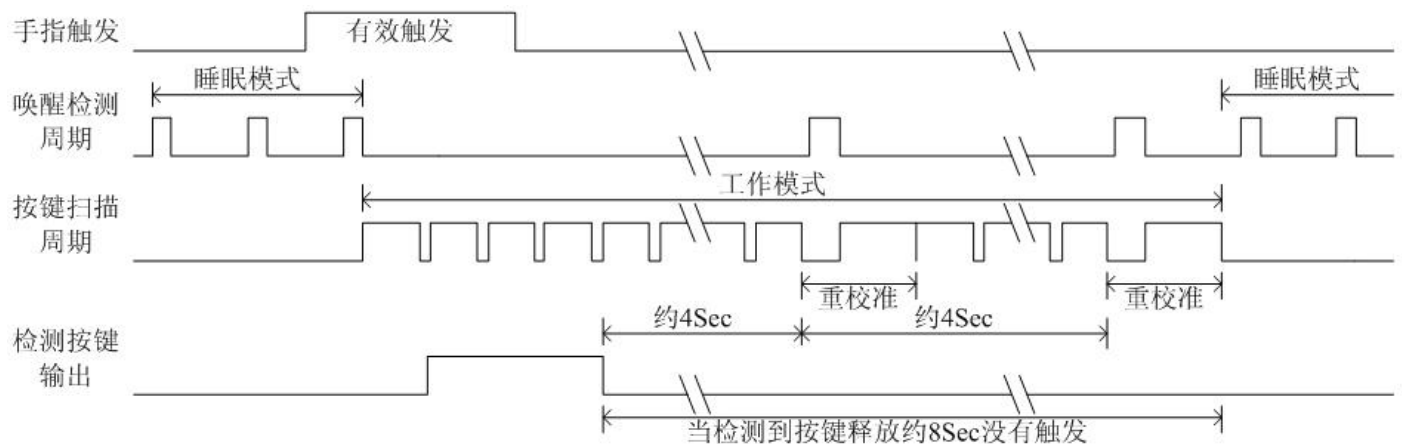


图 5-4 睡眠模式转到工作模式的时序图

9、功能选项表格

选项端口	选项状态		特性	注释
T4 (SKMS1)	T4	T5		
	1	1	全部单键有效：设定为一组	默认
	1	0	设定为两组：组 1=>单键；组 2=>单键	
T5 (SKMS0)	0	1	设定为两组：组 1=>单键；组 2=>多键	
	0	0	全部多键有效：设定为一组	
T6 (WPSCT)	1		睡眠模式下 8Hz 唤醒采样率	默认
	0		睡眠模式下 64Hz 唤醒采样率	
T7 (SLWPTM)	1		唤醒采样长度=>约 4.0mS	默认
	0		唤醒采样长度=>约 2.0mS	
T8 (SKSRT)	1		禁用有效按键最大输出时间设定=>无穷大	默认
	0		启用有效按键最大输出时间设定=>80Sec	

注：(1) 关于组 1 和组 2 的组成，请参照上面第 4 点。

(2) 选项中状态“1”表示内部上拉(默认)。

(3) 选项中状态“0”表示 T1-T8 端口连接高阻值电阻到 GND。

六、绝对最大值(所有电压以 GND 为参考)

项目	符号	额定值	单位
供给电压	VDD	-0.3 ~ 5.5	V
输入/输出电压	VI/VO	GND-0.3 ~ VDD+0.3	V
工作温度	TDD	0 ~ 70	°C
储藏温度	TST	-20 ~ 125	°C

七、电气参数(所有电压以 GND 为参考, VDD=3.0V, 环境温度为 25°C)

参数	符号	条件	最小值	典型值	最大值	单位
工作电压	VDD	内部稳压电路启用	2.5		5.5	V
		内部稳压电路禁用	2.0		5.5	V
内部稳压电路输出	VREG		2.2	2.4	2.5	V
工作电流(无负载)	IOP	VDD=3.0V, 稳压电路启用		23		μA
		VDD=3.0V, 稳压电路禁用		28		μA
静态电流 (采样间隔 4.0mS)	ISD	采样率 8Hz 8 键		4.5		μA
		采样率 64Hz 8 键		8.5		
输入端口	VIL	输入低电压范围	0		0.2	VDD
输入端口	VIH	输入高电压范围	0.8		1.0	VDD
输出端口灌电流(Sink Current)	IoL	VDD=3V, VOL=1.0V		13		mA
输出端口拉电流(Source Current)	IoH	VDD=3V, VOH=2.0V		-6		mA
唤醒响应时间 (睡眠模式下)	TWU	采样率 8Hz		125		mS
		采样率 64Hz		15		mS
输出响应时间(工作状态下)	Tr	8 键		32		mS
有效键最大开启时	TMOT	—	60	80	100	Sec
输入端口下拉电阻(TEST)	RPL	—		30K		Ohm

八、应用电路图

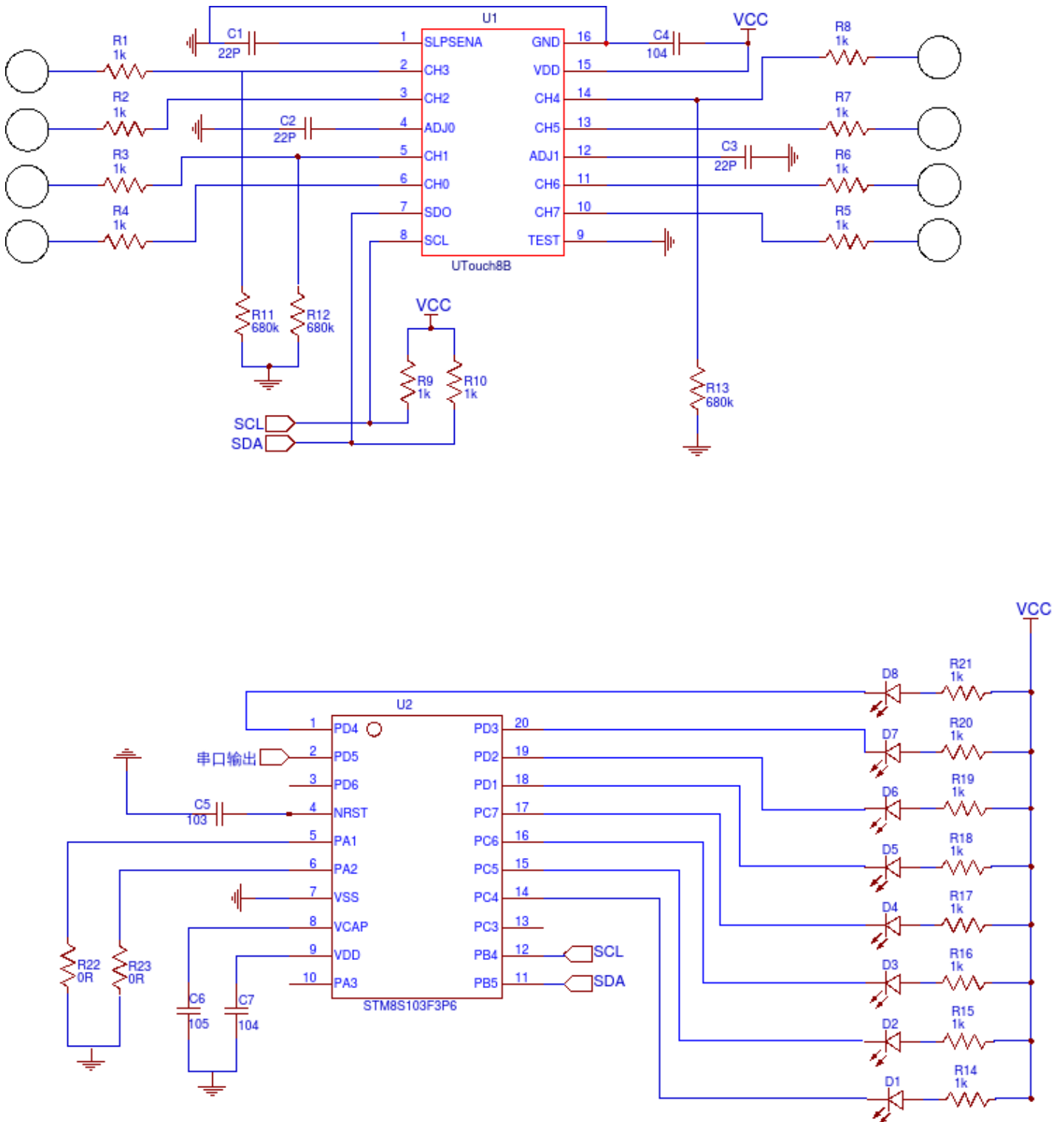


图 8-1 应用参考电路图

注:

- 1、在 PCB 上，感应焊盘距离 IC 端口的连线长度越短越好。并且每根感应线不能平行交叉。
- 2、电源必须稳定，如果电压不稳定，可能会造成灵敏度异常或错误的触发。
- 3、覆盖在 PCB 上的面板不能是带有金属成份或其它导电的材料，包括最表面的涂料。
- 4、VDD 及 GND 必需使用电容器 C4 做滤波，同时在布线时 C4 电容器必需是最近距离靠近 IC (UTOUCH_08B) 的 VDD 及 GND 管脚之间。
- 5、C1-C2 和 C3 的电容值可用于调节对应键的灵敏度。电容值越小，灵敏度越高。灵敏度的调节必须是根据实际应用的 PCB 来做决定。电容值的取值范围是 $1\text{pF} \leq C1-C2 \leq 50\text{pF}$ ， $1\text{pF} \leq C3 \leq 50\text{pF}$ 。建议先通过调节 C1-C2 的容值来调节 K1-K8 的灵敏度，再调节 C3 的容值来调节唤醒灵敏度。
- 6、灵敏度调节电容 (C1-C2, C3) 必须是使用温度变化其稳定性佳的电容，比如 X7R, NPO。对于触摸应用，推荐使用 NPO 材质电容，以减少因温度变化对灵敏度造成的影响。
- 7、推荐 RP1-RP8 使用 1M ohm 电阻。
- 8、当系统没有使用 UTOUCH_08B 的串行输出方式，则 UTOUCH_08B SCL 端口必须被连接到 VDD 或 GND。
- 9、以上功能选项脚若选择默认值，建议接到固定电平，如需选择启用睡眠模式，ENSLP 脚建议接到 VDD。

九、注意

- 1、以上信息如有更新，将不另作通知，请用户在使用前先确定手中的数据是否为最新版本。
- 2、对于错误或不恰当操作所导致的后果，我们将不承担责任。