

数据手册

DATASHEET V1.1

UTouch_01A

广州优硕

单键触摸 IC

一、概述

UTouch01A 是一款单通道单按键电容式触摸及接近感应开关 IC, 其用途是替代传统的机械型开关。

该 IC 采用 CMOS 工艺制造, 结构简单, 性能稳定。该 IC 通过引脚可配置成多种模式, 可广泛应用于灯光控制、玩具、家用电器等产品。

二、特点

- 1、工作电压: 2.0V~5.5V
- 2、最高功耗 11.5uA, 低功耗模式仅 5.5uA(均指在 3V 且无负载)
- 3、外部配置引脚设置为多种模式
- 4、高可靠性, 芯片内置去抖动电路, 可有效防止外部噪声干扰而导致的误动作
- 5、可用于玻璃、陶瓷、塑料等介质表面

三、应用范围:

- 1、家用电器
- 2、安防产品
- 3、数码产品
- 4、消费类电子产品
- 5、LED 照明
- 6、玩具

四、封装示意图

UTouch01A 采用 SOT23-6 封装, 封装示意图如下所示

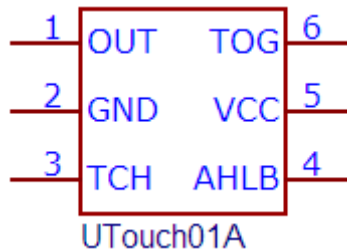


图 1 封装示意图

五、引脚描述

表 1 引脚功能描述

引脚编号	引脚名称	引脚功能
1	OUT	CMOS 输出
2	GND	负电源
3	TCH	TOUCH PAD 输入
4	AHLB	输出高/低有效模式选择, 缺省值: 1 (默认上拉、OUT 输出低电平)
5	VCC	正电源
6	TOG	保持/同步模式选择

六、功能描述

UTouch01A 可通过外部配置引脚设置为多种模式。外部配置引脚悬空时，配置位自动设置为默认值 (Default)，UTouch01A 的 AHLB 引脚不能悬空，必须接 VCC 或 GND。

表 2 功能描述表

引脚名称	选项	功能描述
TOG	=1	保持模式
	=0(Default)	同步模式
AHLB	=1(Default)	输出低电平有效
	=0	输出高电平有效

6.1 保持/同步模式 (TOG)

当 PIN 脚 TOG 悬空时，默认下拉为低电平，置为同步模式。

设置 TOG =0，则选择同步模式，此时 PIN 脚 OUT 的状态与触摸响应同步；只有检测到触摸时有输出响应；当触摸消失时，OUT 的状态恢复为初始状态，如下图所示。

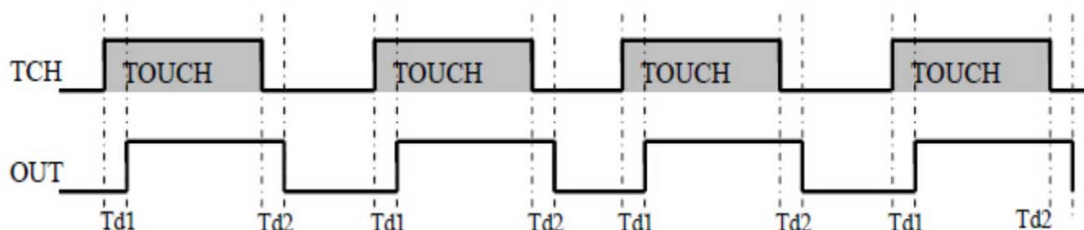


图 2 同步模式示意图

设置 TOG =1，则选择保持模式，此时 PIN 脚 OUT 的状态受在触摸响应控制下保持，当触摸消失后仍保持为响应状态；再次触摸并响应后恢复为初始状态，如下图所示。

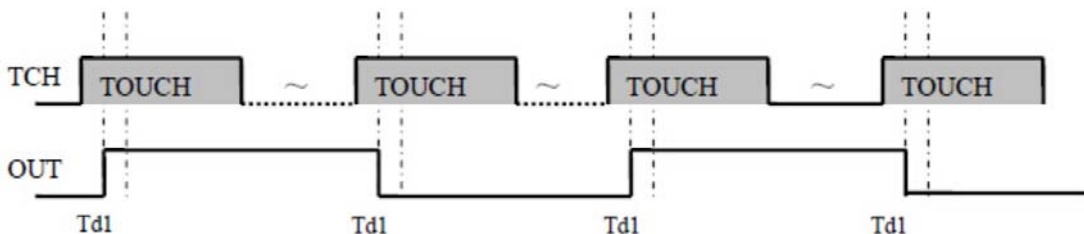


图 3 异步模式示意图

注：Td1 为 TOUCH 响应延迟时间, Td2 为 TOUCH 撤销延迟。

6.2 输出模式选择 (AHLB、OUT)

UTouch01A 可设置多种输出模式，当 PIN 脚 (AHLB) 设置为低电平，则触摸输出响应为高电平，反之则为低电平输出。

表 3 输出模式菜单

AHLB	OUT
0	触摸响应后输出高电平
1	触摸响应后输出低电平

七、绝对最大值

表 4 工作条件规格表

项目	符号	范围	单位
工作电压	VDD	-0.3~5.5	V
输入/输出电压	V_i/V_o	-0.5~VDD+0.5	V
工作温度	TOPR	-20~70	°C
储藏温度	TSTG	-40~125	°C

所列电压均以 GND 为参考

八、电气参数

表 5 电气参数表

参数	符号	条件	最小值	典型值	最大值	单位
工作电压	VDD	TOPR=-20~70°C	2.0		5.5	V
工作电流	I_{DD}		5.5	10.0	15.0	uA
输入低电平范围	V_{UL}		0		0.2	VDD
输入高电平范围	V_{UH}		0.8		1.0	VDD
高电平输出电流 (OUT)	I_{OL}	$V_{OL}=0.7V$		9.5	-	mA

若无特别说明, VDD 为 3.0V, 环境温度为 25°C, 芯片输出无负载

九、应用电路图

9.1 参考电路

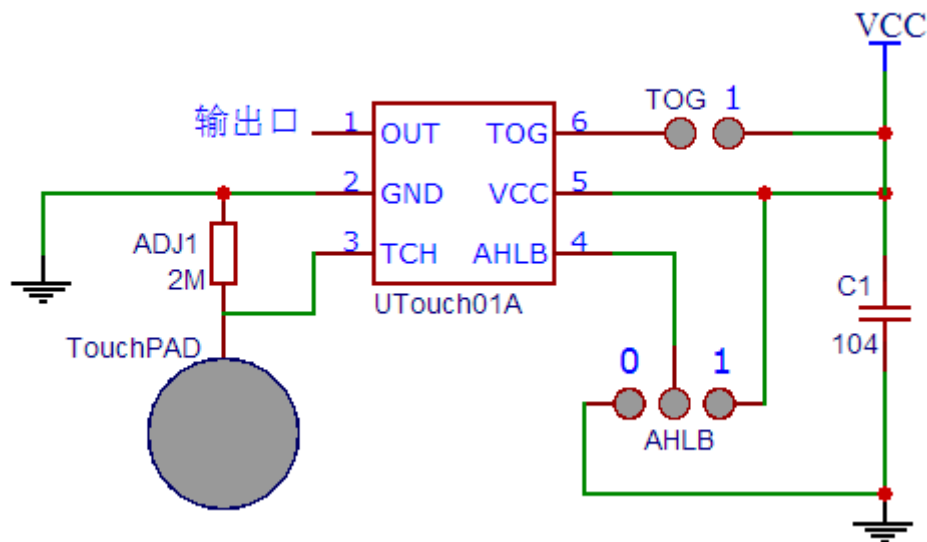


图 4 参考电路图

以下说明可供应用时参考:

- 1、ADJ1 指调节灵敏度的电阻, 电阻值大小 1~5MΩ。
- 2、VCC 与 GND 间需并联滤波电容 C1 以消除噪声, 建议值 104 或更大。供电电源必须稳定, 如果电源电压漂移或者快速变化, 可能引起灵敏度漂移或者检测错误。
- 3、TOUCH PAD 的形状与面积、以及与 TCH 引脚间导线长度, 均会对触摸感应灵敏度产生影响。

- 4、从 TOUCH PAD 到 IC 管脚 TCH 不要与其他快速跳变的信号线并行或者与其他线交叉。
TOUCH PAD 需用 GROUND 保护，请参考图 5。

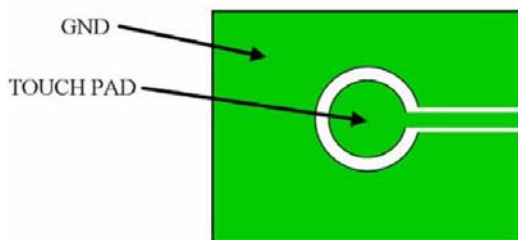


图 5 TOUCH PAD 参考画法

- 5、以上功能选项脚若选择默认值，建议接到固定电平，如需选择输出同步模式，TOG 脚建议接到 GND。

9.2 LED 台灯

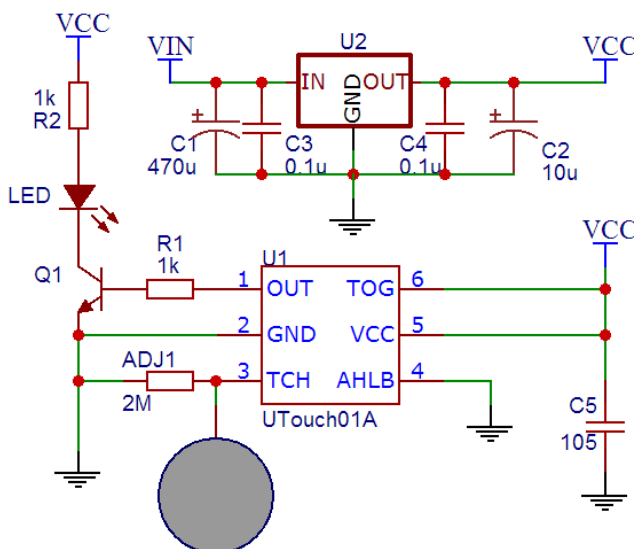


图 6 LED 台灯应用电路图

9.3 小米触摸 LED 随身灯

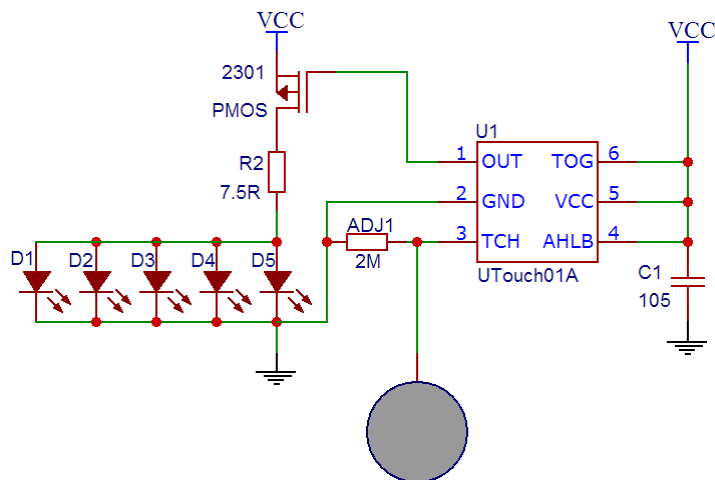


图 7 小米触摸 LED 随身灯原理图

9.4 墙体 86 开关应用电路图

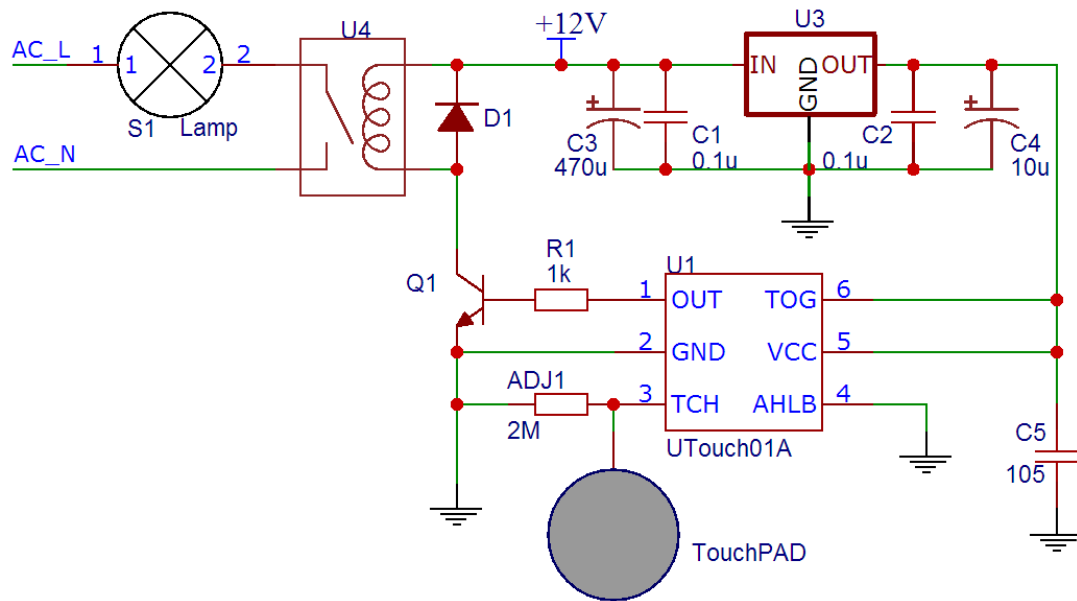


图 8 墙体 86 开关应用原理图

十、穿透力应用说明

10.1 穿透力与铺地、感应电极大小对应关系

感应电极面积	PCB 顶层不铺地 顶层不铺地	PCB 顶层铺实铜 底层 35%铺地
6×6mm	8mm	1.7mm
7×7mm	10mm	2.8mm
8×8mm	14mm	2.8mm
10×10mm	16mm	4.9mm
12×12mm	18mm	6mm
15×15mm	22mm	8mm

说明：

- 1、此表仅供参考，具体焊盘大小应根据实际模具外壳厚度来调整。
- 2、触摸焊盘面积越大，可穿透介质材料越厚。
- 3、PCB 铺地比例越小，PCB 点触焊盘与地之间的寄生电容越小，人体触摸后新生的手指电容相对 PCB 寄生电容变化越大，触摸灵敏度越高，可穿透介质越厚。
- 4、PCB 铺地比例越小，越易受到外界干扰。
- 5、建议实际应用时兼顾灵敏度和抗干扰设计 PCB 的铺地形式。如对穿透介质厚度要求不高，建议增加铺地比例以提高抗干扰性能。

10.2 穿透力与触摸引脚并联电阻对应关系

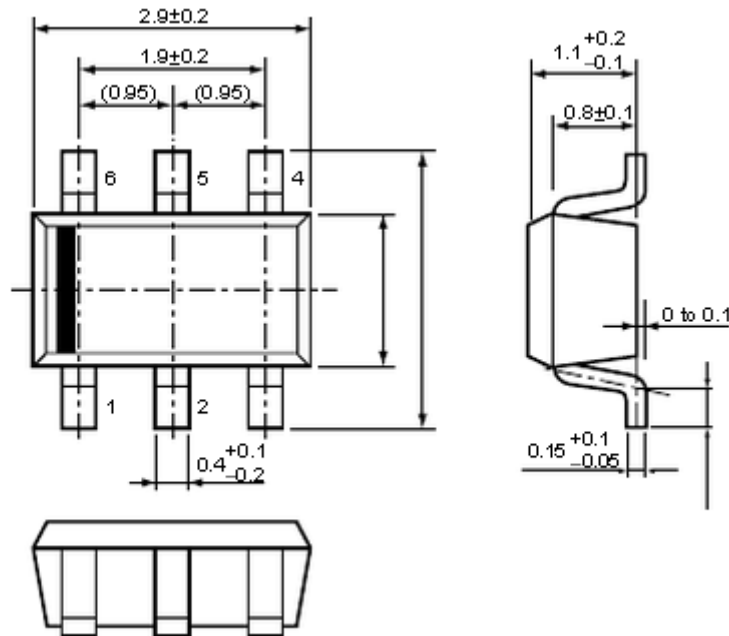
电阻 (MΩ)	亚克力材料穿透力 (mm)
4	4.9
3	3
2	2
2	1
1	1

触摸引脚并联电阻到地，测试条件：感应电极（直径 10mm），PCB 顶层铺实铜, PCB 底层 35% 铺地

说明：此表仅供参考，并联电阻越大，可穿透介质材料越厚。

十一、封装信息

封装名称：SOT23-6



注意：

- 1、以上规格如有更新，恕不另行通知。请在使用前更新该芯片规格书至最新版本。
- 2、对于错误或不恰当操作所导致的后果，我们将不承担责任。